

# Uitgebreid gamma melkkoeltanks 1.050 L - 42.000 L

# Fullwood Packo



## Bewezen ontwerp - robuust, efficiënt, hygiënisch

Ruim 50 jaar bewijst Fullwood Packo dat het merk staat voor kwaliteit en een excellente reiniging. Daarbij komt dat de laatste jaren volop werd ingezet op innovatie. Met de ontwikkeling van tal van energiebesparende technologieën en ontegensprekelijk de meest vooruitstrevende tanksturing toont Fullwood Packo de weg naar een duurzamere en slimmere melkveehouderij.

Naast conventionele horizontale tanks heeft Fullwood Packo ook een uitgebreid gamma aan VERTICALE TANKS en IJSBANKTANKS. Vraag naar onze folders!

# ELLIPTISCHE TANKS TOT 15.000 L

## Geschikt voor directe koeling (DX)

- Zeer grote koelvermogens zoals nodig bij dagelijkse ophaling
- Aangepaste uitvoering specifiek voor robotkoelen
- RS-modellen speciaal voor kleine ruimtes

## Geschikt voor ijswaterkoeling (DIB)

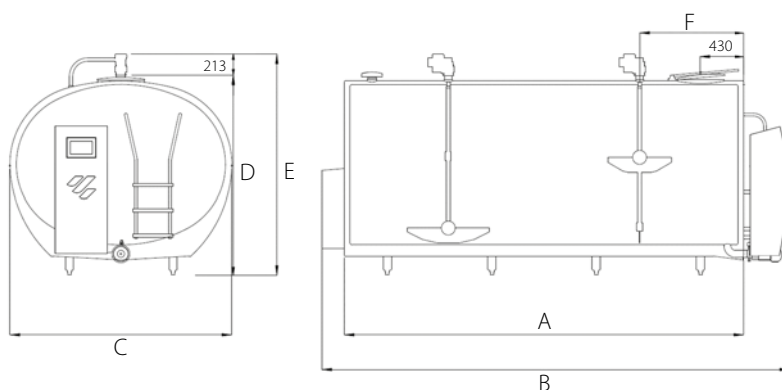
- 50% snellere koeling

## Full-option uitvoering

- Slimme iControl-sturing
- *Twin-Jet-hogedrukreiniging*
- *Eco-Wash-snelreiniging*



## REM/DX 1.050 - 15.000



Model	Volume liter	A mm	B mm	C mm	D mm	E mm	F mm	Roerders	Gewicht kg
1.050	1.125	1.398	2.017	1.308	1.270	1.511	862	1	220
1.300	1.393	1.704	2.323	1.308	1.270	1.517	902	1	295
1.700	1.715	2.070	2.689	1.308	1.270	1.524	1.035	1	365
2.100	2.140	2.553	3.172	1.308	1.270	1.534	1.277	1	412
2.600	2.653	1.911	2.530	1.660	1.620	1.871	956	1	437
3.100	3.186	2.722	3.341	1.660	1.620	1.887	1.136	1	500
2.800	3.944	2.504	3.123	1.800	1.606	1.869	1.252	1	590
4.400	4.562	2.874	3.493	1.800	1.606	1.876	1.437	1	667
5.000	5.128	3.214	3.833	1.800	1.606	1.883	1.607	1	730
5.000 (S)	5.159	2.380	2.999	2.100	1.825	2.086	1.190	1	710
6.150	6.321	2.894	3.513	2.100	1.825	2.096	1.447	1	854
7.200	7.369	3.354	3.973	2.100	1.825	2.105	1.677	1	901
8.000 (S)	8.199	3.140	3.759	2.233	1.972	2.248	1.570	1	1.065
8.200	8.406	3.809	4.428	2.100	1.825	2.114	988	1	1.090
9.000	9.566	3.681	4.300	2.233	1.972	2.259	963	2	1.155
10.000	10.482	4.011	4.630	2.233	1.972	2.265	1.043	2	1.229
12.000	12.602	4.810	5.429	2.233	1.972	2.281	1.245	2	1.450
15.000	15.782	5.986	6.605	2.233	1.972	2.305	1.545	2	1.800

\* Lengte REMDIB = B + 19 mm • \*\* Oculus = F + 25 mm • \*\*\* Pacap = F + 15 mm

# RONDE TANKS TOT 42.000 L

## Geschikt voor directe koeling (DX)

- Vanaf koelvermogens zoals bij tweedagelijkse ophaling
- Aangepaste uitvoering specifiek voor robotkoelen
- LS-modellen speciaal voor kleine ruimtes

## Geschikt voor ijswaterkoeling (DIB)

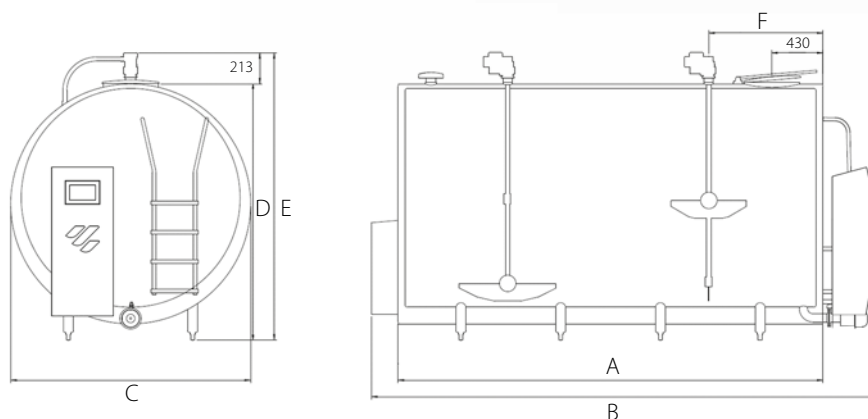
- 50% snellere koeling

## Full-option uitvoering

- Slimme iControl-sturing
- **Twin-Jet-hogedrukreiniging**
- **Eco-Wash-snelreiniging**



## LEM/DX 10.250 - 42.000

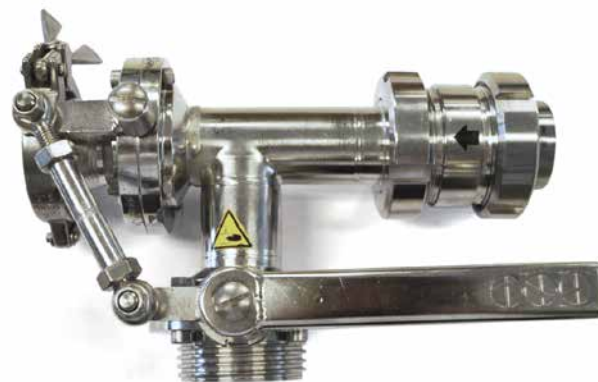


Model	Volume liter	A mm	B mm	C mm	D mm	E mm	F mm	Roerders	Gewicht kg
10.250 (S)	10.507	3.659	4.278	2.133	2.306	2.640	1.022	2	1.180
13.100 (S)	13.384	3.301	3.920	2.500	2.697	3.010	1.651	1	1.325
14.500 (S)	15.152	3.636	4.255	2.500	2.697	3.037	1.818	1	1.421
15.500 (S)	15.879	3.812	4.431	2.500	2.697	3.041	1.006	2	1.562
17.650 (S)	18.055	4.421	5.040	2.500	2.697	3.051	1.115	2	1.680
18.000	18.578	6.324	6.943	2.133	2.306	2.694	1.625	2	1.795
21.500 (S)	22.547	5.386	6.005	2.500	2.697	3.090	1.394	2	2.078
22.000	22.522	7.619	8.238	2.133	2.306	2.724	1.325	3	2.245
25.500 (S)	26.025	6.375	6.994	2.500	2.697	3.090	2.085	2	2.453
25.500	26.450	9.179	9.798	2.133	2.306	2.756	1.625	3	2.550
30.450 (S)	31.064	7.506	8.125	2.500	2.697	3.116	1.298	3	2.925
31.600	32.915	11.084	11.703	2.133	2.306	2.794	1.906	3	3.200
36.000 (S)	36.765	8.906	9.525	2.500	2.697	3.141	1.533	3	3.502
42.000 (S)									

\* Lengte LEMDIB = B - 85 mm • \*\* Oculus = F + 25 mm • \*\*\* Pacap = F + 15 mm

## iControl-sturing met Twin-Jet-reiniging combineert efficiëntie en degelijkheid

De iControl-reinigingsunit is uitermate zuinig in waterverbruik dankzij de **Eco-Wash-technologie**. Daarnaast biedt de **Twin-Jet** een krachtige reiniging zonder dode zones.

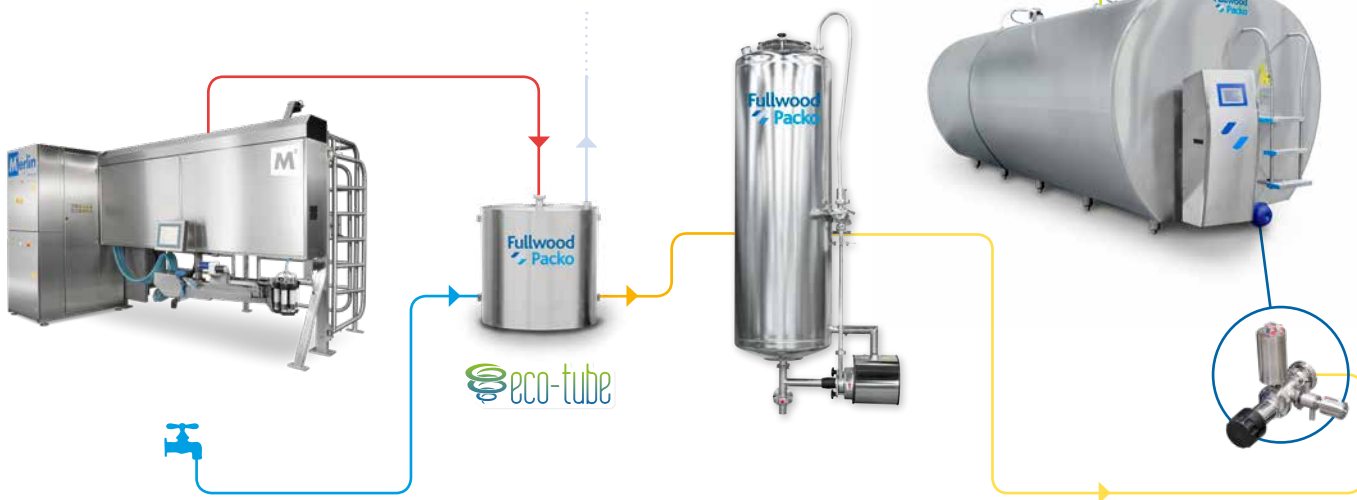


## Economie & kwaliteit: vraag naar onze ondervulling!

Om de melkkwaliteit te vrijwaren, is het aangeraden om de tank via de uitlaat onderaan de tank te vullen. Fullwood Packo biedt verschillende opties, van eenvoudige ondervulling met slang tot volautomatische ondervulling voor robotmelken.

## Specifieke oplossingen voor robotmelken

- ✓ Alle melkkoeltanks van Fullwood Packo zijn beschikbaar met aangepast koeloppervlak specifiek ontwikkeld voor het koelen van kleine hoeveelheden melk. Daarenboven beschermt de **Soft-Start-koeling-technologie** de melk tegen aanvriezen.
- ✓ De iControl communiceert dan weer vlot met alle types melkrobots en de **Eco-wash-snelreiniging** zorgt voor minimaal tijdverlies.
- ✓ Voor alle mogelijke opstellingen beschikt Fullwood Packo over een geschikte ondervulling met automatische kranen.



Wijzigingen voorbehouden. Niet contractueel bindend document.

CONTACTEER ONS

+32 51 550 020  
+32 50 250 610

**Fullwood  
Packo**

sales@fullwoodpacko.com  
www.fullwoodpacko.com